

## Modularne urządzenia grzewcze 700XP Grill gazowy HP, 1/1 moduł - 800mm, bez podstawy

Nr pozycji \_\_\_\_\_

Nr modelu \_\_\_\_\_

Nazwa \_\_\_\_\_

Nr SIS \_\_\_\_\_

AIA # \_\_\_\_\_



371043 (E7GRGHGC0P)

HP grill gazowy o wysokiej  
mocy, nadstawkowy, 800  
mm

### Krótką specyfikacja

Nr pozycji \_\_\_\_\_

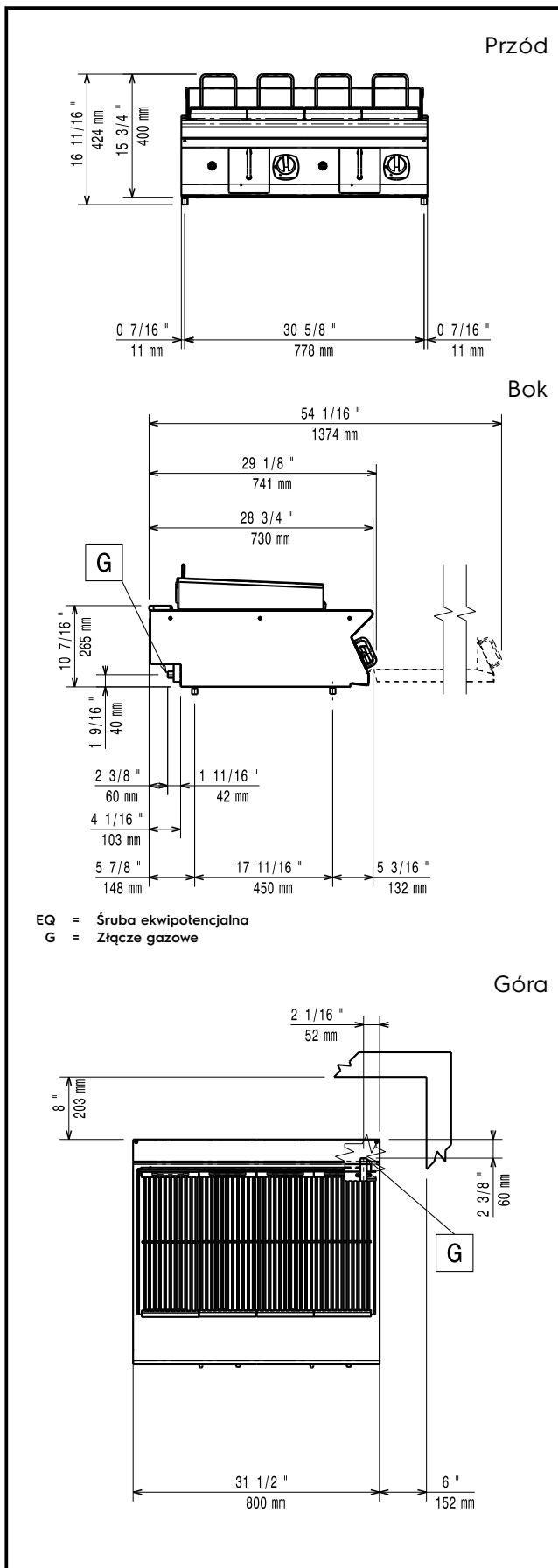
### Podstawowa charakterystyka

- Urządzenie do montażu na podstawach otwartych, podporach mostkowych lub systemach Cantilever.
- Palniki ze stali nierdzewnej z zabezpieczeniem przeciwwyptywowym palników, zoptymalizowanym spalaniem i zabezpieczonym płomieniem pilotowym.
- Ugięte ostony ze stali nierdzewnej AISI 441 poniżej elementów promieniujących, zapobiegające zatkaniu palników, minimalizujące rozbłysk i zapewniające równomierny rozkład ciepła (PATENT ZGŁOSZONY).
- Elementy promieniujące mogą być dla ułatwienia czyszczenia myte w zmywarce i można je wymontować bez użycia narzędzi.
- Wysokie ostony chroniące przed rozbryzgiem z tyłu i z boku powierzchni do smażenia, są wyprodukowane ze stali nierdzewnej. Ostony można łatwo zdemontować w celu czyszczenia i myć w zmywarce.
- Ruszty do gotowania są wyprodukowane z wysoko odpornej stali miękkiej, z powierzchnią emaliowaną dla ułatwienia czyszczenia.
- Urządzenie do instalowania nadstawkowego.

### Konstrukcja

- Panele zewnętrzne ze stali nierdzewnej z wykończeniem Scotch Brite.
- Jednoczęściowy tłoczony blat roboczy o grubości 1,5 mm ze stali nierdzewnej.
- Urządzenie ma boczne krawędzie pod kątem prostym, pozwalające na równe dopasowanie połączeń między urządzeniami, eliminując przerwy i ewentualne miejsca gromadzenia się zabrudzeń.
- Wskaźnik wodoodporności IPX4.

APROBATA \_\_\_\_\_



## Gaz

Moc gazowa:	14 kW
Standardowe dostarczenie gazu:	Gaz ziemny
Opcja typu gazu:	

## Kluczowe informacje:

Jeśli urządzenie zostanie ustawione obok lub przy meblach lub podobnych elementach wrażliwych na temperaturę, konieczne jest zachowanie odstępu bezpieczeństwa około 150 mm lub zamocowanie jakiejś formy izolacji cieplnej.

<b>Wymiary zewnętrzne, szerokość:</b>	800 mm
<b>Wymiary zewnętrzne, głębokość:</b>	730 mm
<b>Wymiary zewnętrzne, wysokość:</b>	250 mm
<b>Ciężar netto:</b>	60 kg
<b>Ciężar wysyłkowy:</b>	88 kg
<b>Objętość wysyłkowa:</b>	0.41 m <sup>3</sup>
<b>Szerokość powierzchni gotowania:</b>	742 mm
<b>Głębokość powierzchni gotowania:</b>	472 mm